



www.petlibro.com



Modell: PLWF115

DOCKSTREAM

BATTERIDRETVET VANNAUTOMAT TIL KJÆLEDYR

Modell: PLWF115

©Libro Corp. Med enerett.

Produsent: Shenzhen Libro Technology Co., Ltd.

Adresse: 12/F, Tower B, GALAXY WORLD, Yabao Road,
Longgang District, Shenzhen, China

Importør i Japan: 株式会社成洋

Laget i Kina

PLWF115_V1.0

IC: 28987-PLWF115

FCC-ID: 2A3DE-PLWF115

CAN ICES-3 (B)/NMB-3(B)



Denne enheten er i samsvar med del 15 av FCC-reglene. Bruk er underlagt følgende to betingelser: (1) Denne enheten skal ikke forårsake skadelig interferens, og (2) denne enheten må godta all mottatt interferens, inkludert interferens som kan forårsake uønsket drift.

BRUKSANVISNING

Dockstream batteridrevet vannautomat til
kjæledyr

Les denne bruksanvisningen grundig før du bruker produktet,
og ta vare på den for fremtidig oppslag.

INNHOLD

SIKKERHETSTILTAK	01
GARANTI	04
PRODUKTOVERSIKT	05
INNLEDNING TIL DRIFTSMODUS	07
HVORDAN BRUKE	08
INDIKATORER OG KNAPPOVERSIKT	13
BATTERIPAKKE	15
VEDLIKEHOLD	16
FEILSØKING	17
SPESIFIKASJONER	18

SIKKERHETSTILTAK

! Advarsel

- Kast alt emballasjemateriale på riktig måte. Hold plastposer unna barn og kjæledyr, da de kan kvele folk.
- IKKE la barn leke med, i eller rundt vannautomaten.
- For å unngå skade, må man holde øye når apparatet brukes i nærheten av barn.
- IKKE bruk vannautomaten med kjæledyr som ikke kan nå matbrettet eller som er fysisk funksjonshemmet.
- IKKE plasser fremmedlegemer i vannautomaten.
- IKKE demonter vannautomaten på annen måte enn som beskrevet i denne brukerhåndboken.
- IKKE bruk vannautomaten til noe annet enn tiltenkt bruk.
- Bruk kun tilbehør som er anbefalt eller solgt av produsenten. Bruk av tilbehør som ikke er anbefalt eller solgt av produsenten kan føre til en usikker tilstand. Ikke modifier vannautomaten.
- Ikke bruk apparatet hvis det ikke fungerer eller har blitt skadet. Ikke forsøk å reparere enheten selv. Kontakt vår kundeservice umiddelbart for mer informasjon.
- Av sikkerhetshensyn må strømforsyningen kobles fra når apparatet ikke er i bruk.
- Koble fra strømforsyningen før vedlikehold og rengjøring av maskinen.
- Koble apparatet fra stikkkontakten når det ikke er i bruk, før deler tas av og på og før rengjøring.
- Strømadapteren og ledningspluggen må ikke dekkes av vann under rengjøring.
- Dette produktet er kun til innendørs bruk.
- Dette produktet kan ikke kjøre uten vann.

- Trekk aldri i strømledningen når du tar støpselet ut av stikkkontakten.
- Hvis støpselet til enheten blir våt, slår du av strømmen til stikkkontakten. IKKE prøv å koble fra.
- Kontroller enheten etter installasjon. IKKE koble til hvis det er vann på kontakten eller støpselet.
- For å unngå å snuble bør strømledningen alltid plasseres unna fottrafikk.
- Ikke bruk apparatet på badet.
- Skift filteret minst annenhver uke eller når vannflyten er merkbart redusert. Med to eller flere katter kan du måtte bytte filterne oftere hvis de blir blokkert.
- Kun delen i rustfritt stål og den ikke-avtakbare delen som er koblet til kan settes i oppvaskmaskin. IKKE legg andre deler inn i oppvaskmaskinen, ellers er det fare for deformering.

FORSIKTIG

- IKKE la kjæledyr tygge på eller svelge noen deler. Hvis du er bekymret for strømledningen, kan du kjøpe en ledningskanal (en beskyttelse i hardplast) hos en jernvarebutikk for å beskytte strømledningen.
- Hvis det må brukes skjøteledning, bør man bruke en med riktig klassifisering.
- IKKE installer eller oppbevar vannautomaten der den vil bli utsatt for vær eller temperaturer under 0 °C / 40 °F.

- Les og følg alle viktige merknader som står på vannautomaten og i emballasjen.

Denne enheten er i samsvar med del 15 av FCC-reglene. Bruk er underlagt følgende to betingelser:

- (1) apparatet kan ikke forårsake skadelige forstyrrelser, og
- (2) apparatet skal akseptere mottatt interferens, inkludert interferens som kan forårsake uønsket drift.

Endringer eller modifiseringer på enheten som utføres uten uttrykkelig godkjenning av parten som er ansvarlig for å oppfylle kravene, vil føre til at brukerens rett til å bruke utstyret oppheves.

MERK:

Tester av dette utstyret viser at det ikke overskrider grenseverdiene for digitalt utstyr av klasse B, slik disse fremgår av del 15 av FCC-regelverket. Disse grenseverdiene er utformet for å gi rimelig beskyttelse mot skadelig interferens i boligområder. Dette utstyret generer, bruker og kan utstråle radiofrekvensenergi og kan, hvis det ikke installeres og brukes i overensstemmelse med instruksjonene, forårsake skadelige forstyrrelser på radiokommunikasjon. Det finnes imidlertid ingen garanti for at interferens ikke vil oppstå i en bestemt installasjon. Hvis dette utstyret forårsaker skadelige forstyrrelser i radio- eller TV-mottak, noe som kan fastslås ved å skru apparatet av og på, oppfordres brukeren til å prøve å rette på forstyrrelsene gjennom ett eller flere av følgende tiltak:

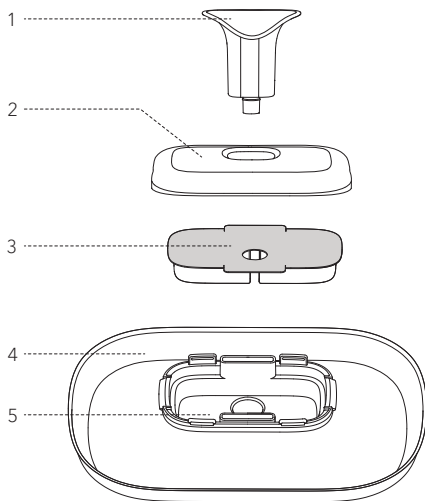
- Vend eller flytt mottakerantennen.
- Øk avstanden mellom utstyret og mottakeren.
- Koble utstyret til en stikkontakt på en annen strømkrets en den som mottakeren er tilkoblet.
- Kontakt forhandleren eller en erfaren radio-/tv-reparatør for hjelp.

Denne enheten inkludert antenne(r) må ikke plasseres eller brukes sammen med andre antenner eller sendere.

GARANTI

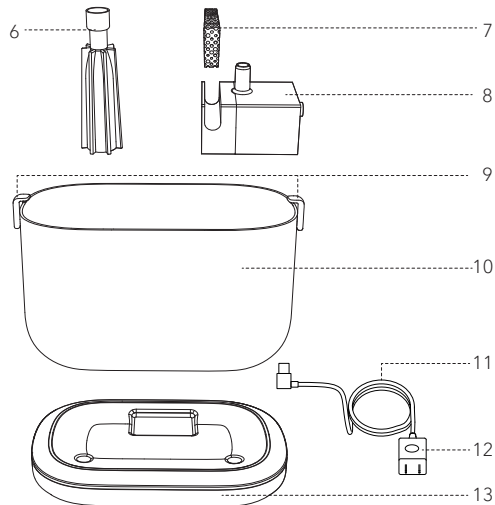
- 12 måneders garanti
- Du kan få veiledning om produktbruk ved å kontakte vårt kundeserviceteam via e-post: support@petlibro.com.

PRODUKTOVERSIKT



- 1. Helle
- 2. Filterlokk
- 3. Filter
- 4. Vannbrett i rustfritt stål
- 5. Filter Tray

Merk: Delene 4 og 5 er innebygde og kan ikke tas av.



- 6. Vannrør
- 7. Skumfilter
- 8. Trådløs vannpumpe
- 9. Trykklokk
- 10. Water Tank
- 11. Power Cord
- 12. Strømadapter
- 13. Beholderbase

Merk: Delene 9 og 10 er innebygde og kan ikke tas av.

INNLEDNING TIL DRIFTSMODUS

Strømforsyningsmodus:

1. Bruke ekstern strømforsyning: Den eksterne strømledningen kan brukes på steder med stikkontakt.

2. Batteridrevet bruk: Det er et innebygd oppladbart batteri, som kan brukes uten å koble til strøm. Det passer for steder innendørs uten stikkontakt.

Merk: Når den brukes for første gang, må den lades helt opp før bruk. Hvis du skal bruke den med det samme, kan du koble til den eksterne strømledningen, lade vannautomaten mens du arbeider og så koble den fra når den er fulladet.

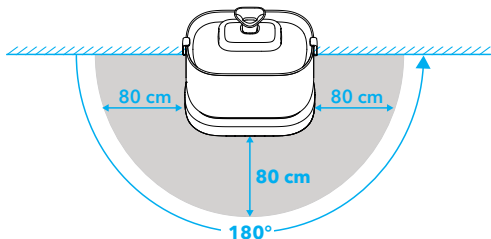
Vannutløpsmodus:

1. Vanlig modus (denne modusen støttes kun når ekstern strøm er tilkoblet): 24 timers kontinuerlig vannuttak.

2. Induksjonsmodus (denne modusen støttes ved batteridrift):

1) Vannautomaten har en innebygd sensor som automatisk gir ut vann i 42 sekunder når den oppdager aktivitet fra et kjæledyr innenfor registreringsområdet.

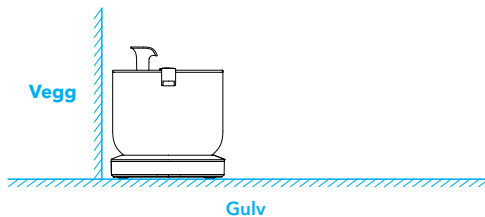
2) Induksjonsvinkel: 180° (inkludert tre sider, foran, til venstre og til høyre).



3) Deteksjonsområde (for kjæledyr): opptil 80 cm på tre sider (100 % induksjon innen 30 cm).

Merk:

Kjæledyr kan ikke registreres på baksiden av vannautomaten, så man må legge baksiden av produktet mot veggen slik at dyrene kan få vann.



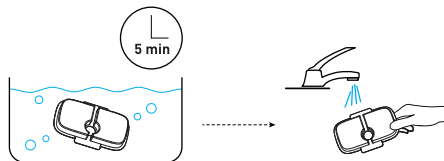
HVORDAN BRUKE

1. Bløtlegg filteret i en ren bolle i 5 minutter, og skyll filteret grundig med vann fra springen.

Merknader:

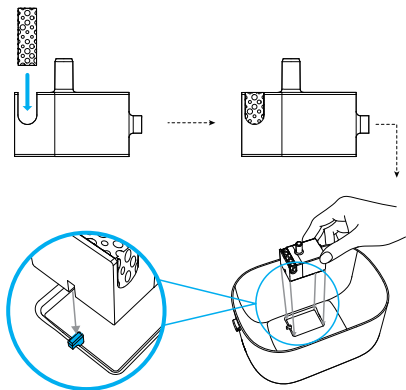
1) Filteret må være helt gjennomvått før vannautomaten slås på. Ellers kan det hende at vann ikke strømmer jevnt gjennom filteret og føre til søl.

2) Ikke bløtlegg filteret i vannbeholderen til vannautomaten, da det kan være støv på overflaten.

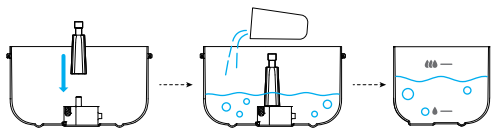


2. Sett skumfilteret inn i sporet på vannpumpen. Plasser pumpen i henhold til formen til det nedre sporet.

Merk: Vær forsiktig når du justerer den nedsenkede delen av pumpen med den utstikkende delen av vannbeholderen, ellers kan ikke pumpen settes ordentlig på.

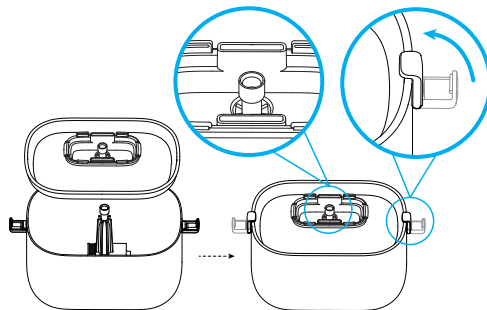


3. Monter silikonrøret på pumpen. Hell vann i beholderen.

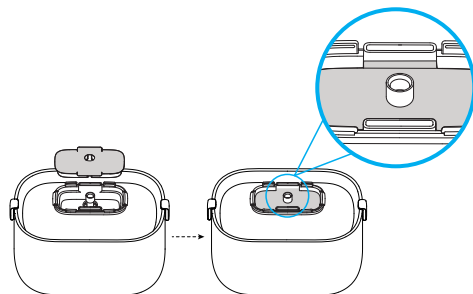


4. Sett i vannbrettet og fest låselukkene.

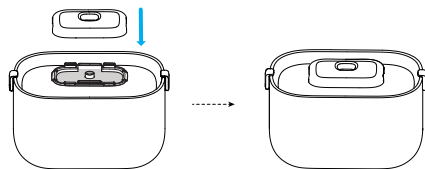
Merk: Før vannrøret gjennom hullet i vannbrettet. Trykklokkene på vannbrettet må festes, ellers vil det løsne.



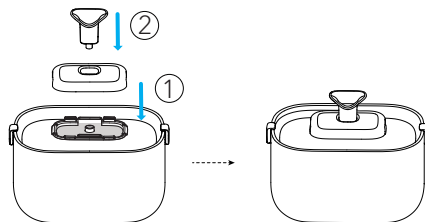
Merk: Sørg for at hullet i vannrøret går gjennom hullet på filteret.



6. Sett på filterlokket. Monter tuten eller ikke, avhengig av hvordan kjøledyret liker å drikke.



Uten tut

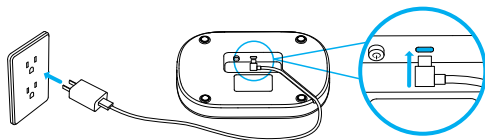


Med tut

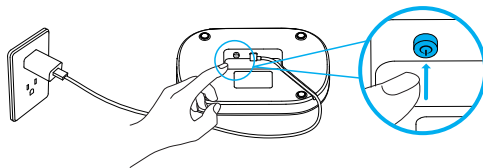
7. Gi strøm til vannautomaten.

1) Med ekstern strømforsyning:

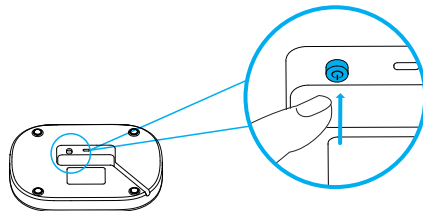
① Koble strømforsyning til basen.



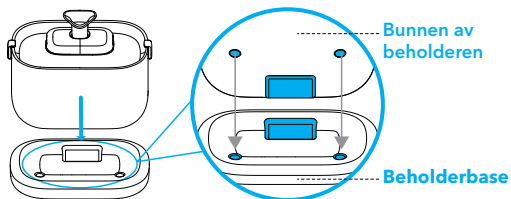
② Slå på strømbryteren til basen.



2) Under batteridrevet bruk: Slå på strømbryteren til basen direkte.

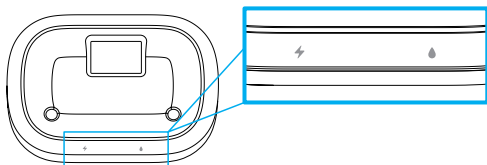


8. Fest vannbeholderen på beholderbasen ved å sette det utstikkende hullet på vannbeholderen på linje med beholderbasen.



INDIKATORER OG KNAPPOVERSIKT

Belysningsdel:



⚡ Batteriindikator

1) Puster hvitt:

Når den eksterne strømforsyningen er tilkoblet, blir vannautomaten ladet opp.

Når den eksterne strømforsyningen ikke er tilkoblet og strømknappen er slått på, minner denne indikatoren (lyser i 20 sekunder) deg på at vannautomaten er slått på.

2) Jevn hvit:

batteriet er fulladet.

3) Blinker rødt (på i 1 s og av i 4 s):

Det er lite batteri, og det må lades.

4) Avslått:

Det er nok strøm i batteriet. Strømmen i batteriet er over advarselen om lavt strømforbruk.

💧 Vannbeholderkapasitetsindikator

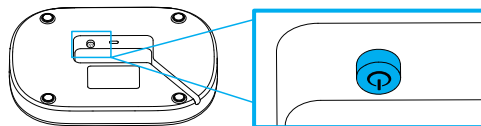
1) Avslått:

Det er nok vann i beholderen, og vannnivået er over laveste vannstand.

2) Blinker rødt (på i 1 s og av i 4 s):

Det er ikke nok vann i beholderen, og det må fylles på.

Knappedel:



Strømknapp

Strøm på:

Trykk knappen, så låses knappen og produktet slås på.

Slå av:

Trykk knappen igjen, så låses knappen opp og produktet slås av.

BATTERIPAKKE

Vanndispenseren har et innebygd oppladbart batteri. Vær obs på følgende ved daglig bruk:

1. Det innebygde batteriet kan ikke demonteres. Ikke demonter på egen hånd for å unngå redusert batterilytelse eller skade på batteriet. I alvorlige tilfeller kan det oppstå fare for elektrisk sikkerhet som overoppheting, brann eller personskaade.
2. Hvis produktet ikke skal brukes på en stund, bør det lades opp minst en gang hver sjettemåned for å unngå å påvirke levetiden.
3. Når du blir varslet om lite strøm, må du lade batteriet så snart som mulig for å unngå å påvirke batteriets levetid.
4. Unngå å bruke ved lav temperatur, ellers vil batteristrømmen reduseres, noe som er et normalt fenomen.
5. Bruk strømadapteren i pakken for å lade vannautomaten.
6. IKKE utsett batteriet for noen direkte varmekilder, inkludert ild eller direkte sollys.
7. Batteriet må fjernes fra vannautomaten før den kastes.
8. IKKE kast vannautomaten eller batteripakken i ild, vann eller annen væske. Dette for å unngå eksplosjonsfare.
9. IKKE kast Li-ion-batteriet i husholdningsavfallet. Kast i henhold til lokale miljølover og forskrifter.
10. Ikke varm opp over 140 °F [60 °C] eller brenn batteripakken. Hold batteripakken unna barn.

VEDLIKEHOLD

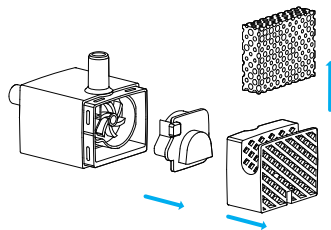
1. Skift filteret og skumfilteret minst en gang annenhver uke.
2. Rengjør pumpen og vannautomaten minst en gang annenhver uke.

Slik rengjør du pumpen

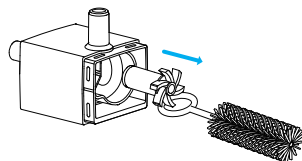
1. Fjern skumfilteret, pumpe-dekselet og løpehullet i rekkefølge.

Merk:

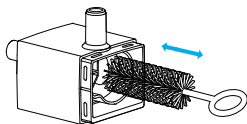
Skumfilteret påvirker vannmengden veldig mye, så rengjør det ofte og skift det ut i god tid når du rengjør pumpen.



2. Fjern løpehullet ved børstestokken.



3. Bruk børsten til å rengjøre delene med vann.



Tips: Børsten kan også brukes til å rengjøre tuten. Tuten bør rengjøres annenhver uke.

FEILSØKING

Problem	Løsning
Vann renner ofte ut av vannbrettet.	Filteret er kanskje ikke helt gjennomvått. Legg filteret i bløt i en ren skål (ikke i vannbeholderen) i 5 minutter før det brukes for første gang.
Pumpen slutter å virke.	1) Fyll vann mellom MIN. og MAKS. Pumpen svikter hvis den går tørr. 2) Rengjør pumpen, vannbeholderen og vanntrauet. 3) Hvis løsningene ovenfor ikke fungerer, kan du kontakte oss på support@petlibro.com
Hvor ofte bør filterne byttes? Hvor får man tak i dem?	Bytt filteret minst en gang annenhver uke. Kontakt weeks.support@petlibro.com for å kjøpe nye filtre.
Hvorfor må jeg bløtlegge filteret før det brukes for første gang?	Filtrene absorberer mer vann (og rengjør derfor mer vann) når de er våte og utvidet. Når filteret bløtlegges, fjernes partikler som kan ha lagt seg på filteret.
Hastigheten vann kommer utgang reduseres.	1) Før apparatet brukes for første gang (eller etter at det har vært satt bort en stund), må vannpumpen slippe ut luft. Det er normalt om

Problem	Løsning
Hastigheten vann kommer utgang reduseres.	vannet kommer ut 2) Det er skitt i pumpen. Se «Hvordan rengjøre pumpen» i håndboken for å rengjøre den.
Ingen vann etter installasjon	Dette produktet bruker en trådløs pumpe, og strømforsyningen til vannpumpen fungerer via induksjon. Sørg for at strømforsyningen er tilkoblet, at vannbeholderen og basen er riktig montert og at vannpumpen og vannbeholderen er riktig montert. Se delen «Hvordan bruke» i håndboken.
Svarte rester og smuss vises i vannbeholderen og på filterelementet	1) Sørg for å skifte ut regelmessig med rent vann. 2) Sørg for å bløtlegge og vaske filterelementet på forhånd.
Batteriet lades ikke.	Ikke demonter basen og batteriet på egen hånd. Hvis den originale adapteren ikke kan brukes til lading, kan du kontakte oss på support@petlibro.com

SPESIFIKASJONER

Modell	PLWF115
Strømadapter	Inngang: 100–240 V 50/60 Hz Utgang: 5 V / 1 A
Materiale	ABS
Vannbeholderens kapasitet	2,5 l
Batterikapasitet	5000mAh
Batteritype	Li-ion-batteripakke
Mål	226 x 187 x 161 mm / 8,9 x 7,4 x 6,3 tommer
Nettovekt	990 g / 2,18 lb